



【型号:F2024 B/C-18】

概述

防水:

- 1.使用防水透气螺塞，平衡内外压差，避免热胀冷缩时吸进水气，出现凝结现象；
- 2.密封圈采用进口耐老化硅橡胶原料；
- 3.防护等级IP66/IP67可选。

结构:

- 1.根据LED散热特性，合理的散热通路设计，使LED的热量快速通过灯具结构传导出来，保证LED发光效率及使用寿命；
- 2.安装支架通过刻度盘来精确调节纵向角度，灯具角度可以调节。
- 3.钻石银丝印钢化超白玻璃，透光率高。

安全规范: 灯具严格按照CQC（中国质量认证中心）、EMC（电磁兼容）标准设计。

安装: 通过U型支架，安装简单方便。

光学:采用超窄光束4°透镜，中心光强特别集中，95%以上的光聚集于中心，适用于超高层建筑立面照明，桥梁照明，体育场馆照明，集装箱码头照明。

控制方式:

标准DMX512（1990）协议控制，1670万种RGB合成真彩色，实现同步、追逐、流水等变化。

技术参数

产品型号	F2024 B/C-18 系列
光源	LED
单颗LED功率	2W/3W
LED寿命	5万小时
LED数量	18颗
LED颜色（单色）	红/绿/蓝/琥珀/白/中性白/暖白
LED颜色(全彩)	红/绿/蓝
光束角（FWHM）	4°
外壳材质	压铸铝灯体，银灰色静电喷塑表面处理
玻璃材质	8mm钢化超白玻璃
输入电源	DC 36V
LED驱动方式	700mA/1000mA 恒流驱动
系统功率	39W/56W
防护等级	IP66/IP67
电气安全等级	III类
电缆线	2*1.0mm ² 橡胶线
信号线	超五类SFTP双屏蔽4对双绞线
控制	DMX512（1990）
环境温度	-20°C~+55 °C(Ta+10°C)
净重	5.5KG

安装附件：遮光罩可选



光输出特性

LUMILEDS:



8°

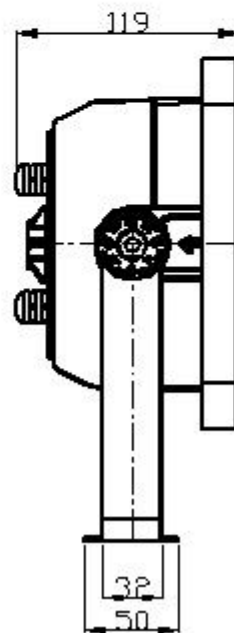
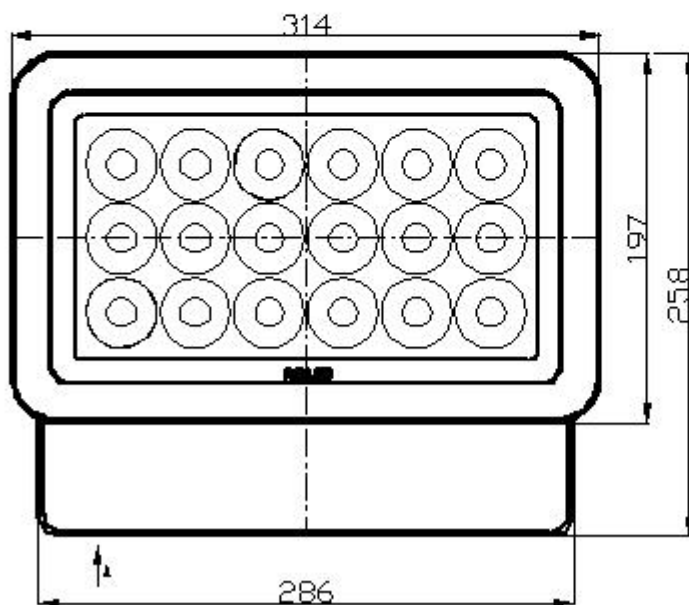
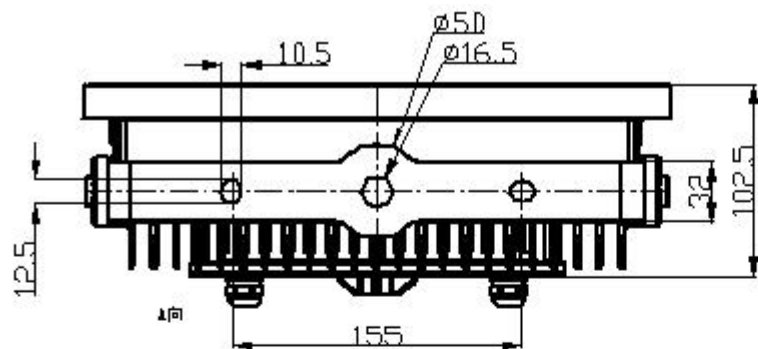
全角 (FWTM)



4°

半角 (FWHM)

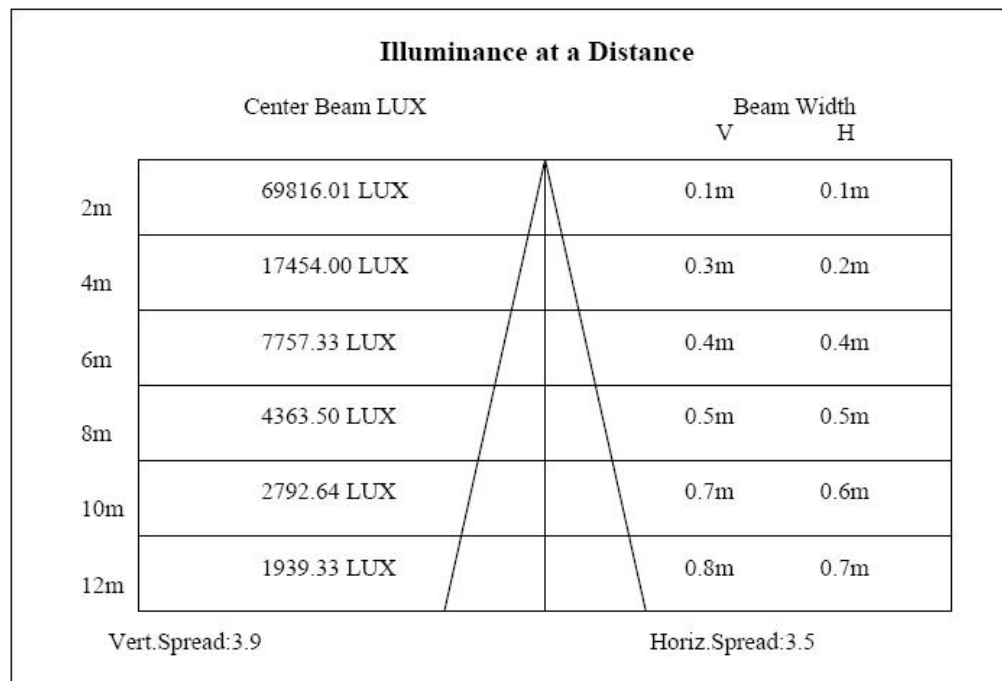
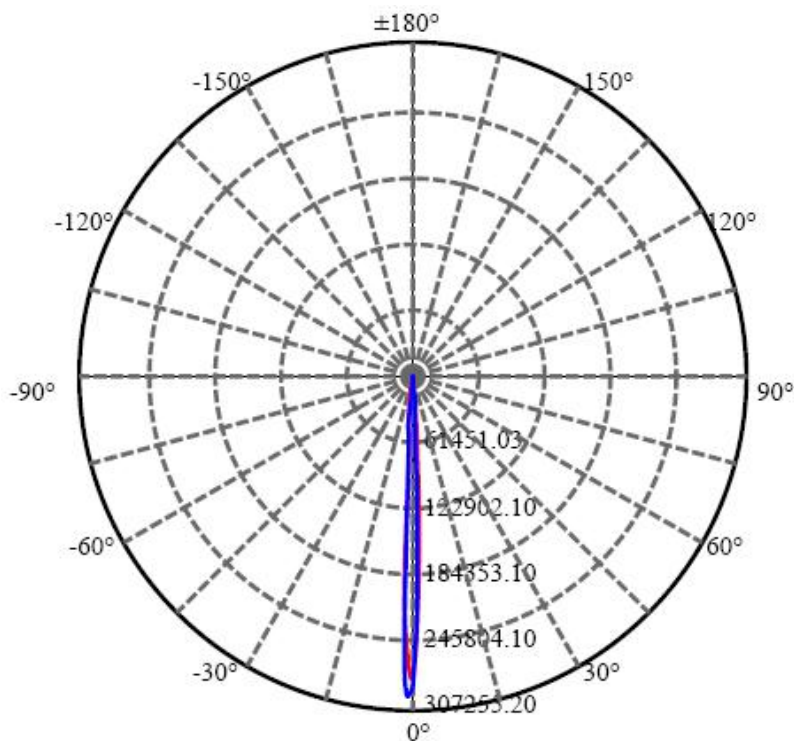
灯具尺寸 (mm)



灯具尺寸 (mm)

配光曲线

F2024C-18-36DC(4-CZ-18WN-C,CT)



颜色	总输出 (流明)	功率 (瓦特)
中性白	2608	54